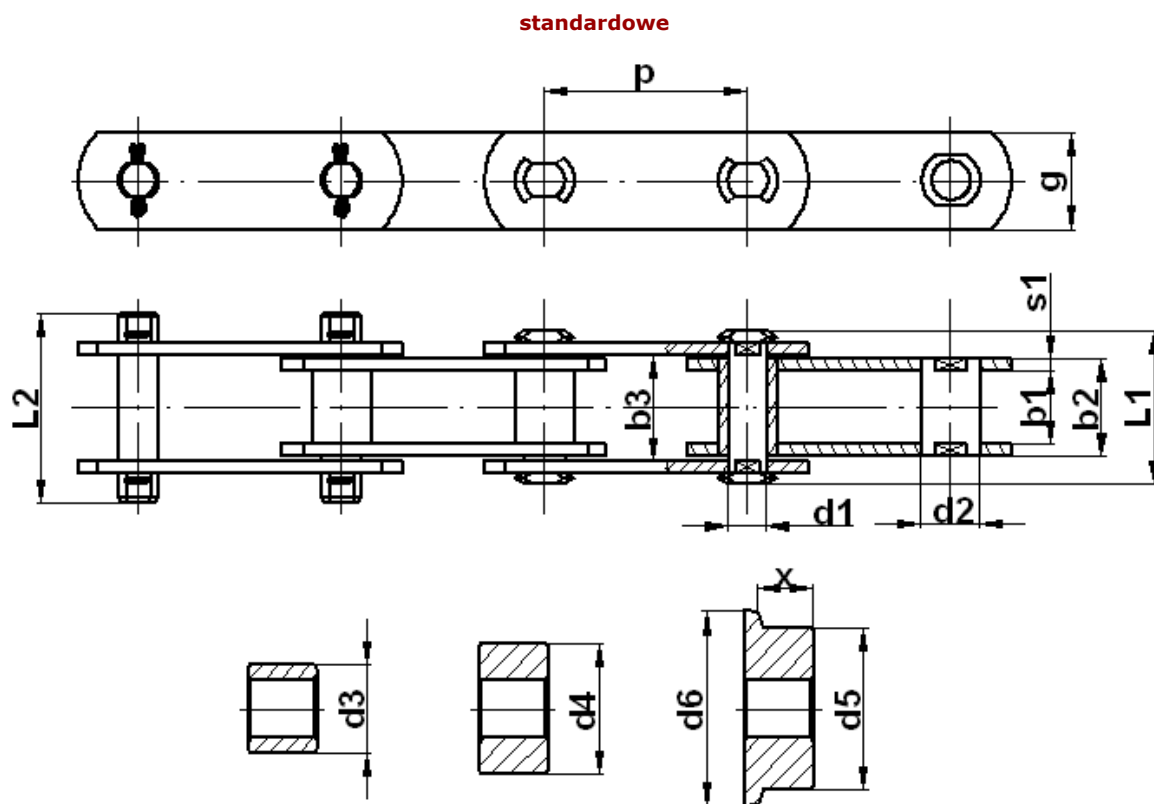


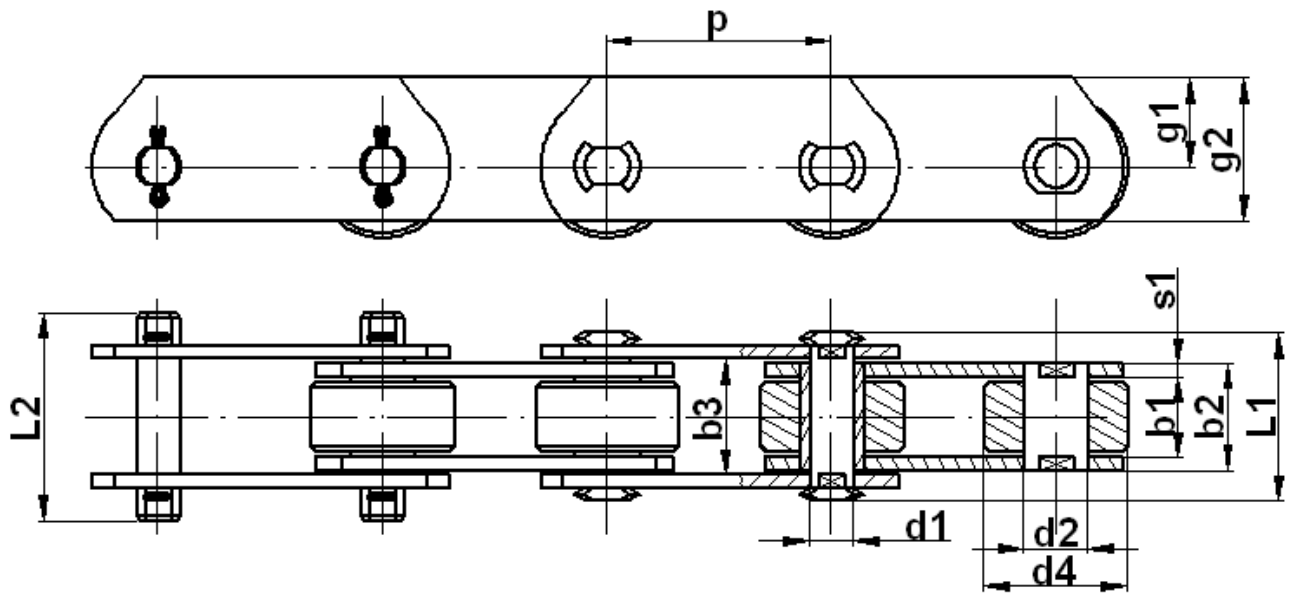
Łańcuchy transportowe FV wg DIN 8165

Łańcuchy transportowe standardowo wykonuje się w 4 odmianach: 1 - jako tulejkowe (B), 2 - z małą rolką (S), 3 - z dużą rolką (P), 4 - z rolką prowadzącą (F). Inną wersją jest łańcuch z **wysoką płytką**, gdzie gabaryty są tak dobrane by rolka wystawała tylko ponad dolną krawędź łańcucha. Często zachodzi konieczność montowania do łańcucha różnych elementów takich jak: uchwyty, zabieraki, platformy, pojemniki itp. W takim przypadku najlepiej jest zastosować łańcuch z **przyłączami**, do których mocuje się te elementy.

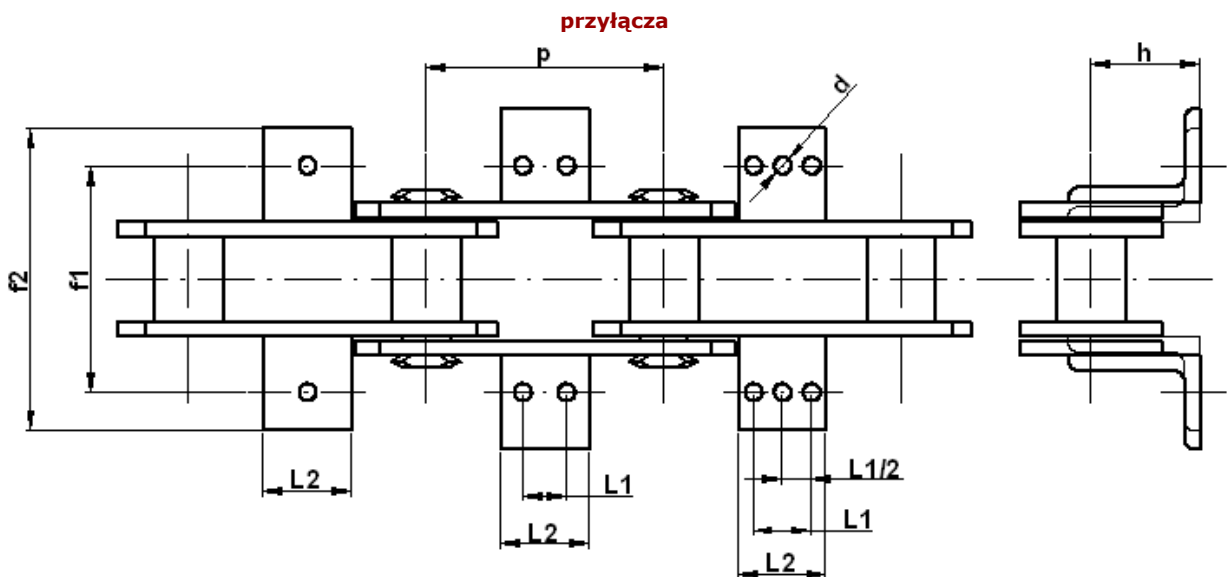


ISO Nr	p mm								b1 mm min	b2 mm max	b3 mm min	d1 mm max	d2 mm B	d3 mm S	d4 mm P	d5 mm F	d6 mm F	x mm	L1 mm	L2 mm	g mm	s1 mm	F _B kN min
	40	50	63	80	100	125	160	-															
FV40	40	50	63	80	100	125	160	-	18	24,5	25,0	10	15	20	32	40	48	12,5	37	40,5	26	3	40
FV63	50	63	80	100	125	160	200	-	22	30,5	31,0	12	18	26	40	50	60	15,5	46	50,5	30	4	63
FV90	50	63	80	100	125	160	200	250	25	35,5	36,0	14	20	30	48	63	73	18,5	53	57,5	35	5	90
FV112	80	100	125	160	200	250	315	-	30	42,5	43,0	16	22	32	55	72	87	22,0	63	67,5	40	6	112
FV140	80	100	125	160	200	250	315	400	35	47,5	48,0	18	26	36	60	80	95	26,0	68	74,0	45	6	140
FV180	100	125	160	200	250	315	400	500	45	61,5	62,5	20	30	42	70	100	120	35,0	86	93,0	50	8	180

z wysoka płytką



ISO Nr	p mm								b1 mm min	b2 mm max	b3 mm min	d1 mm max	d2 mm	d4 mm p	g1 mm	g2 mm	s1 mm	L1 mm	L2 mm	F _B kN
FVT40	40	50	63	80	100	125	160	-	18	24,5	25,0	10	15	32	35	22,0	3	37	40,5	40
FVT63	50	63	80	100	125	160	200	-	22	30,5	31,0	12	18	40	40	25,0	4	46	50,5	63
FVT90	50	63	80	100	125	160	200	250	25	35,5	36,0	14	20	48	45	27,5	5	53	57,5	90
FVT112	80	100	125	160	200	250	315	-	30	42,5	43,0	16	22	55	50	30,0	6	63	67,5	112
FVT140	80	100	125	160	200	250	315	400	35	47,5	48,0	18	26	60	60	37,5	6	68	74,0	140
FVT180	100	125	160	200	250	315	400	500	45	61,5	62,5	20	30	70	70	45,0	8	86	93,0	180



P		63	100	25	160	200	250	315	400	d mm	f1 mm	f2 mm max	h mm	Kątownik
FV40	L1 L2	- 31	30 50	--	--	--	--	--	--	6,6	50	100	20	25x25x3
FV63	L1 L2	- 40	30 50	40 60	50 70	--	--	--	--	9	68	110	30	30x30x3
FV90	L1 L2	--	30 50	40 60	50 70	60 80	65 85	--	--	9	80	130	35	40x40x4
FV112	L1 L2	--	30 50	40 65	50 75	65 90	80 105	--	--	11	100	140	40	40x40x5
FV140	L1 L2	--	30 55	40 65	50 75	65 90	80 105	100 125	--	11	100	170	45	50x50x5
FV180	L1 L2	--	--	35 65	50 80	65 95	80 110	100 130	100 130	13,5	128	190	45	50x50x5

FB - obciążenie zrywające

q - waga 1 m