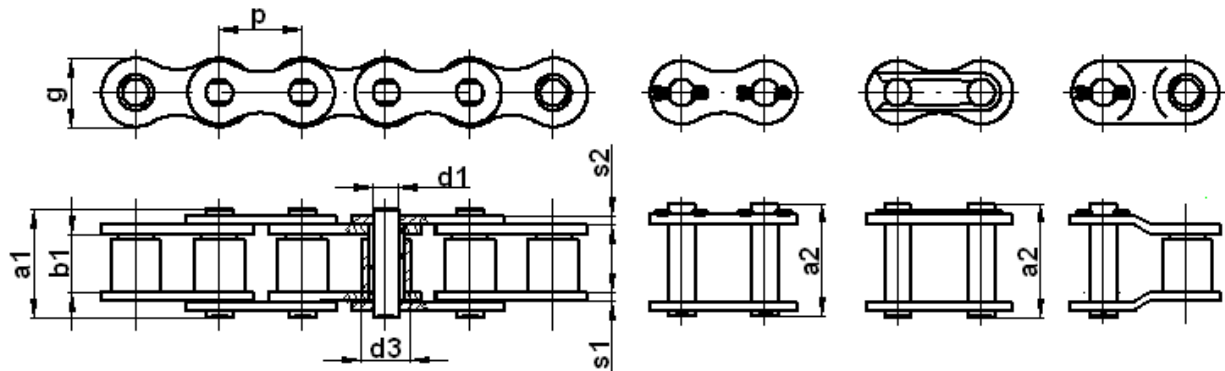


Łańcuchy super wytrzymałe SH

Łańcuchy odmiany SH to łańcuchy o wymiarach zgodnych ze standardem ANSI (typ A) o wytrzymałości na zrywanie zwiększonej o 25-35% oraz podwyższonej wytrzymałości na wydłużanie



| Łańcuch <i>Chain</i> | P mm | b ₁ min mm | d ₁ max mm | d ₃ max mm | a ₁ max mm | a ₂ max mm | g max mm | s ₁ /s ₂ max mm | F _B min daN | q kg/m |
|-------------------------|---------|-----------------------------|-----------------------------|-----------------------------|-----------------------------|-----------------------------|----------------|---|------------------------------|-----------|
| *25SH | 6,35 | 3,18 | 2,31 | 3,30 | 9,0 | | 6,00 | 1,04 | 509 | 0,11 |
| *35SH | 9,525 | 4,77 | 3,58 | 5,08 | 13,3 | 14,3 | 9,00 | 1,50 | 1100 | 0,41 |
| 40SH | 12,70 | 7,85 | 3,96 | 7,95 | 18,8 | 19,9 | 12,00 | 2,03 | 2240 | 0,82 |
| 50SH | 15,875 | 9,40 | 5,08 | 10,16 | 22,1 | 23,4 | 15,09 | 2,42 | 3040 | 1,25 |
| 60SH | 19,05 | 12,57 | 5,94 | 11,91 | 29,2 | 31,6 | 18,00 | 3,25 | 4410 | 1,87 |
| 80SH | 25,40 | 15,75 | 7,92 | 15,88 | 36,2 | 37,7 | 24,00 | 4,00 | 8820 | 3,10 |
| 100SH | 31,75 | 18,90 | 9,53 | 19,05 | 43,6 | 46,9 | 30,00 | 4,80 | 11660 | 4,52 |
| 120SH | 38,10 | 25,22 | 11,10 | 22,23 | 53,5 | 57,5 | 35,70 | 5,60 | 15820 | 6,60 |
| 140SH | 44,45 | 25,22 | 12,70 | 25,40 | 57,6 | 62,2 | 41,00 | 6,40 | 20600 | 8,30 |
| 160SH | 50,80 | 31,55 | 14,27 | 28,58 | 68,2 | 73,0 | 47,80 | 7,20 | 27400 | 10,30 |
| 200SH | 63,50 | 37,85 | 19,85 | 39,68 | 86,6 | 93,5 | 60,0 | 9,50 | 50610 | 19,16 |
| #5H63 | 19,05 | 9,55 | 7,30 | 14,29 | 27,9 | | 19,6 | 4,15/3,25 | 6570 | 2,62 |
| #C70SH | 22,225 | 14,30 | 7,94 | 15,60 | 36,6 | | 22,6 | 4,8/4,0 | 8825 | 3,75 |
| 955 | 28,575 | 17,46 | 11,10 | 21,30 | 46,8 | | 30,6 | 6,4/5,6 | 14210 | 7,95 |

FB - obciążenie zrywające

q - waga 1 m