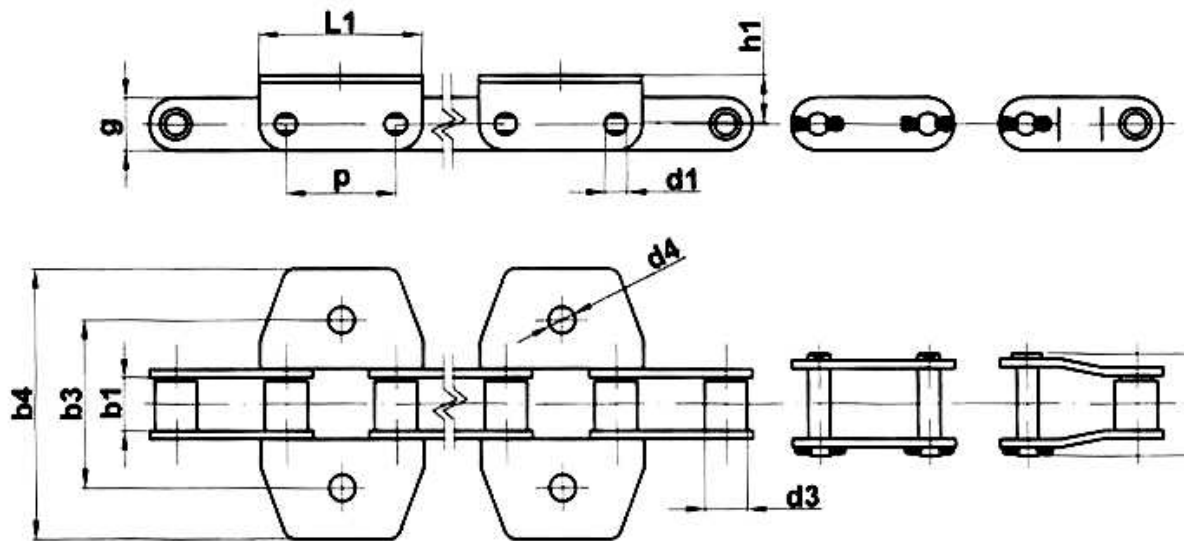


Łańcuchy podajników montowanych w kombajnach zbożowych innych producentów

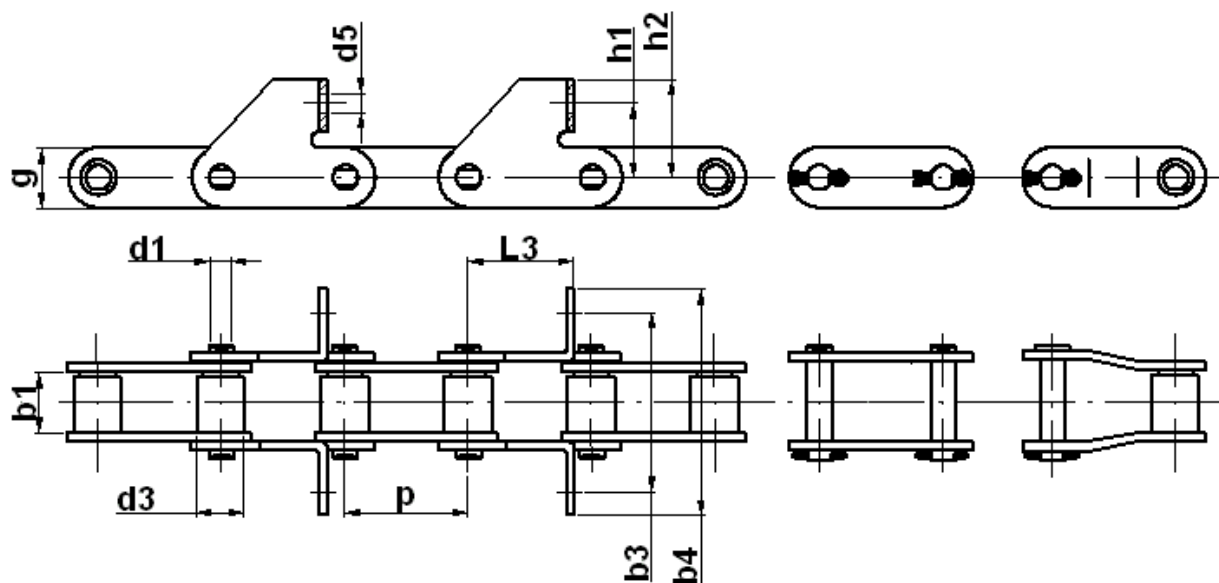
Łańcuch CA624 może być stosowany m.in. do podajników kombajnów marki Claas a CA550 w kombajnach New Holland

Łańcuchy do podajników listowych



Typ	p mm	b ₁ mm min	b ₃ mm	b ₄ mm	d ₁ mm max	d ₃ mm max	d ₄ mm	h ₁ mm	L ₁ mm	g mm	FB daN min
CA624	38,4	19,20	57,00	83,00	6,8	15,88	10,30	16	55,6	17,2	4800
CA550	41,4	19,81	54,00	71,5	7,19	16,87	8,50	12,7	62,4	19,05	4000

Łańcuchy do podajników łopatkowych



Typ	p mm	b ₁ mm min	b ₃ mm	b ₄ mm	d ₁ mm max	d ₃ mm max	d ₅ mm	h ₁ mm	h ₂ mm	L ₃ mm	g mm	FB daN min
CA624	38,4	19,00	51,3	69,6	6,8	15,88	8,4	24	34,5	37,5	17,2	4800
CA550	41,4	19,81	85,00	58,00	7,19	16,87	6,80	20,50	20,50	34,0	19,05	4000

FB - obciążenie zrywające
q - waga 1 m

