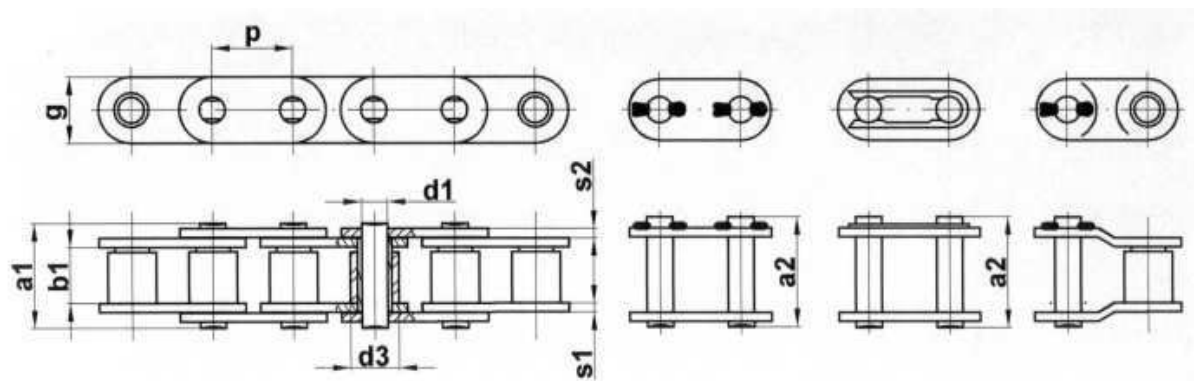


Łańcuchy napędowe-rolkowe typu B z prostą płytką (SP) wg PN-77/M-84168, DIN 8187, ISO 606



Typ wg norm	P		b ₁ mm min	d ₁ mm max	d ₃ mm max	a ₁ mm max	a ₂ mm max	g mm max	s ₁ mm	s ₂ mm	FB daN min	q kg/m
	mm	inch										
04B-1 SP	6,00	-	2,80	1,85	4,00	7,40	10,30	5,00	0,60	0,60	300	0,12
05B-1 SP	8,00	-	3,00	2,31	5,00	8,60	11,70	7,11	0,75	0,75	460	0,18
06B-1 SP	9,525	3/8"	5,72	3,28	6,35	13,50	16,80	8,26	1,30	1,30	910	0,41
08B-1 SP	12,7	1/2"	7,75	4,45	8,51	17,00	20,90	11,81	1,60	1,60	1820	0,70
10B-1 SP	15,875	5/8"	9,65	5,08	10,16	19,60	23,70	14,73	1,60	1,60	2270	0,95
12B-1 SP	19,05	3/4"	11,68	5,72	12,07	22,70	27,30	16,13	1,80	1,80	2950	1,25
16B-1 SP	25,4	1"	17,02	8,28	15,88	36,10	41,50	21,08	4,00	3,10	5800	2,70
20B-1 SP	31,75	1 1/4"	19,56	10,19	19,05	43,20	49,30	26,42	4,50	3,50	9500	3,60
24B-1 SP	38,1	1 1/2"	25,40	14,63	25,40	53,40	60,00	33,40	5,50	5,00	17000	6,70
28B-1 SP	44,45	1 3/4"	30,99	15,90	27,94	65,10	72,50	37,08	7,00	6,00	20000	8,30
32B-1 SP	50,8	2"	30,99	17,81	29,21	67,40	75,30	42,29	7,00	6,00	26000	10,50
40B-1 SP	63,5	2 1/2"	38,10	22,89	39,37	82,60	92,80	52,96	8,50	8,00	36000	16,00