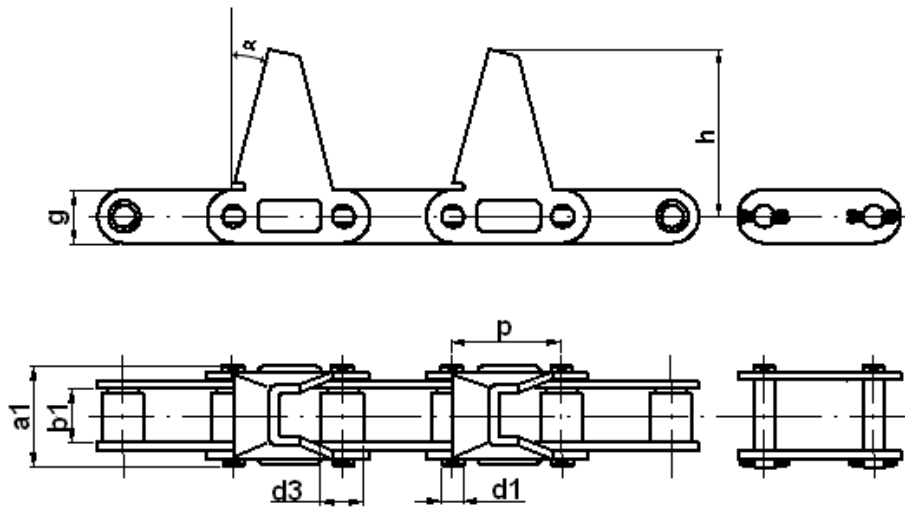
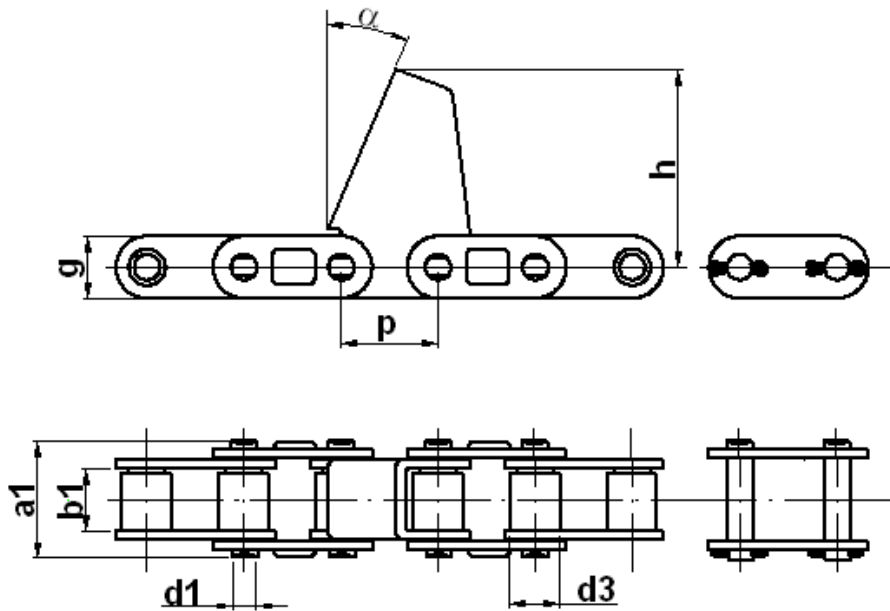


Łańcuchy do kombajnów do zbioru kukurydzy

CA550



MR-30



Typ	p mm	b ₁ mm min	d ₁ mm	d ₃ mm	a ₁ mm	g mm	α	h mm	FB daN min
CA550	41,4	20,1	7,16	16,7	34,5	19,0	20°	64,0	3900
MR-30	30,0	20,0	8,28	15,88	35,3	20,0	23°	64,0	4000

FB - obciążenie zrywające
q - waga 1 m